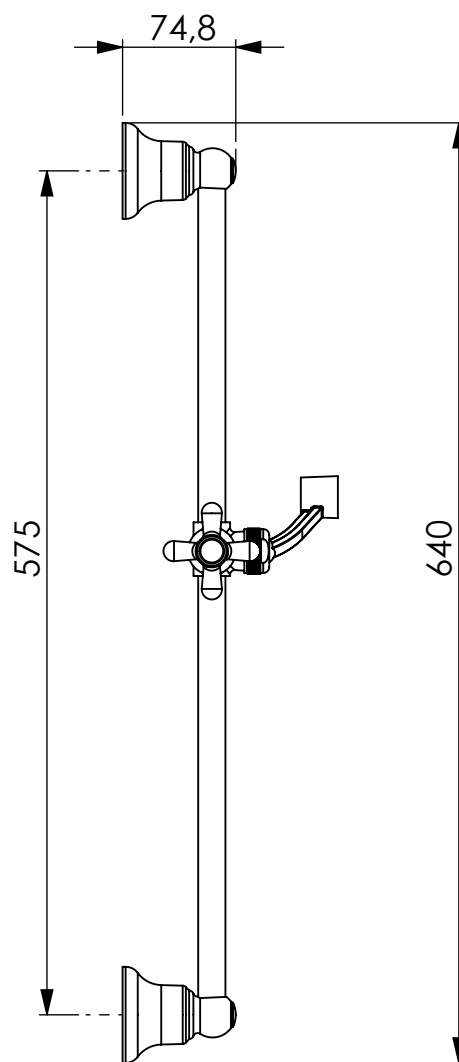
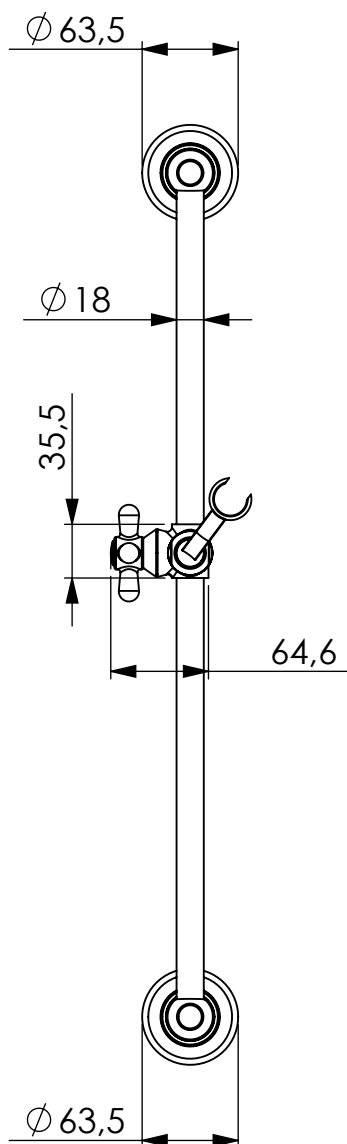




**Vetta  
Rubinetterie**



SE NON SPECIFICATO: QUOTE IN MILLIMETRI FINITURA SUPERFICIE: TOLLERANZE: LINEARE: ANGOLARE:		FINITURA:		SBAVATURA E INTERRUZIONE DEI BORDI NETTI		NON SCALARE IL DISEGNO		REVISIONE	
DISEGNATO		FIRMA		DATA		TITOLO:  <b>Asta ottone <math>\varnothing 18</math> mm laterali e scorrevole in ottone</b>		COD. ARTICOLO  <b>UN64SISEP</b>	
VERIFICATO									
APPROVATO									
FATTO									
QUALITA'				MATERIALE:		PESO:		SCALA 1:5	
								FOGLIO 1 DI 1	
								A4	