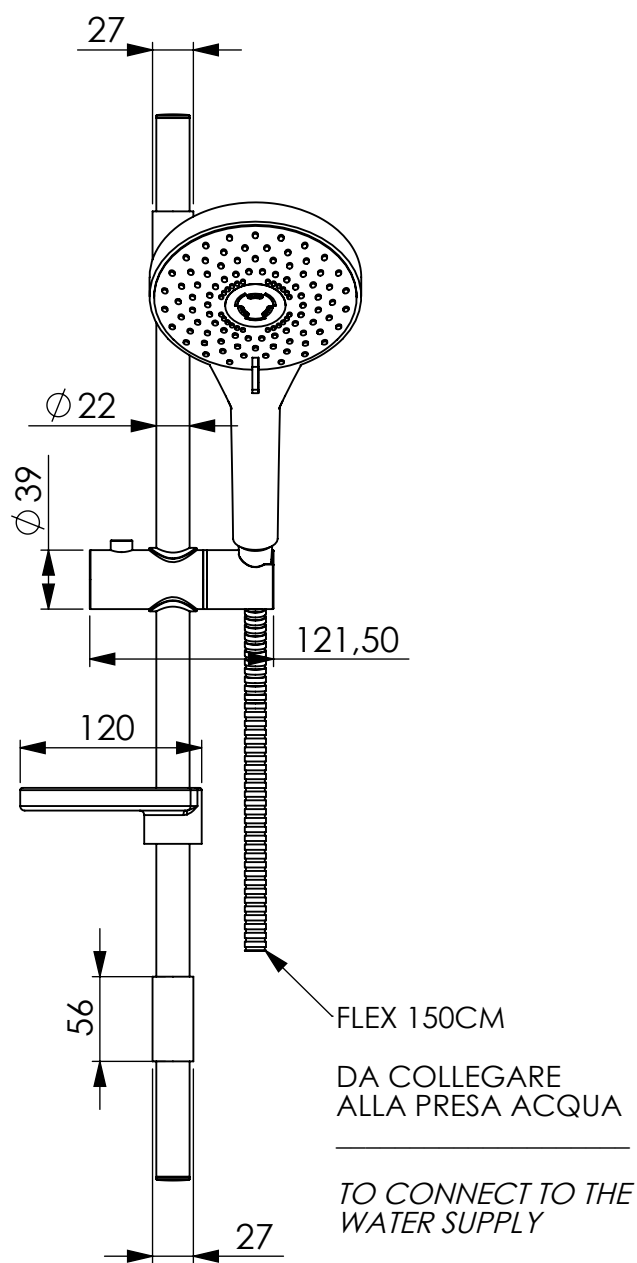
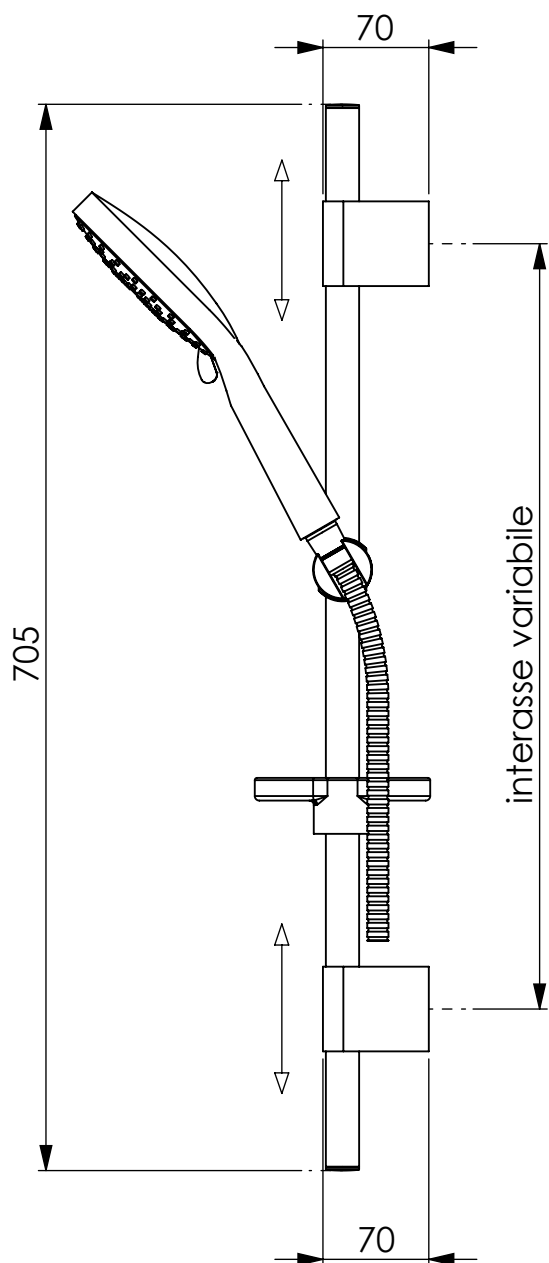




Vetta Rubinetterie



SE NON SPECIFICATO: QUOTE IN MILLIMETRI FINITURA SUPERFICIE: TOLLERANZE: LINEARE: ANGOLARE:		FINITURA:		SBAVATURA E INTERRUZIONE DEI BORDI NETTI		NON SCALARE IL DISEGNO		REVISIONE	
NOME		FIRMA		DATA		TITOLO: LACONICO Asta inox Ø22 mm con supporti laterali regolabili, laterali e scorrevole in ABS, doccia, portasapone ZeroTondo ABS cromato e flessibile 150 cm doppia aggiratura. Fissaggio a 2 viti per ogni laterale			
DISEGNATO		VERIFICATO		APPROVATO		FATTO		QUALITA'	
						MATERIALE:		COD. ARTICOLO	
								UN70SET2	
						PESO:		SCALA 1:5	
								FOGLIO 1 DI 1	
								A4	